

Série de TD 3

ELECTROCINETIQUE

Exercice 1

Soit le circuit suivant:

On a $R_1=1K\Omega$, $R_2= R_3=2K\Omega$, $R_4=0.75K\Omega$, $R_5=0.25K\Omega$ et $E=15V$

1. Calculer la résistance totale R_T vue par la source E .
2. Calculer l'intensité du courant I fourni par la source E .
3. Calculer la tension U_3 aux bornes de R_3 .
4. Calculer la tension U_4 aux bornes de R_4 .
5. Calculer la tension U_5 aux bornes de R_5 .
6. Calculer les courants qui circulent dans chaque branche.
7. Calculer la puissance dissipée par chaque résistance.
8. Calculer la puissance totale P_T dissipée par toutes les résistances et calculer la puissance P fournie par la source E . Conclure.

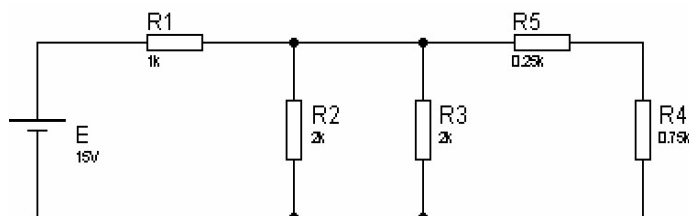


Figure 1

Exercice 2

On considère le circuit représenté par la figure suivante :

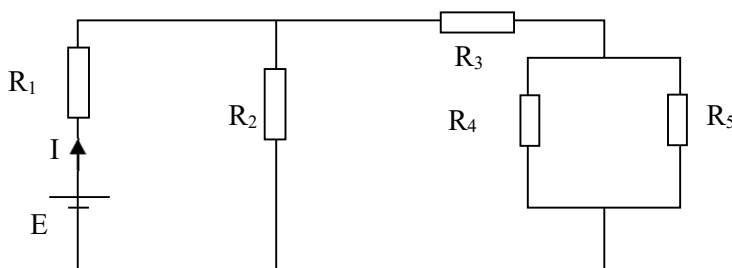


Figure 2

- 1- Calculer la valeur de l'intensité du courant I délivré par le générateur en utilisant les deux lois de Kirchhoff.
- 2- Retrouver la valeur du courant I , en utilisant la résistance équivalente du circuit.
- 3- Déterminer la différence de potentiel (d.d.p) aux bornes de R_2 et déduire la puissance dégagée par cette résistance (R_2)
- 4- Trouver les courants circulants dans les résistances R_4 et R_5 .

On donne $E=12V$, $R_1=2\Omega$, $R_2=20\Omega$, $R_3=16\Omega$, $R_4=6\Omega$, $R_5=12\Omega$

Exercice 3

Considérant le circuit représenté sur la figure 2.

-En appliquant les lois de Kirchoff, déterminez les valeurs du courant I_1 , I_2 et I_3 , Indiquez les sens corrects du courant

-Calculez la tension aux bornes de la résistance R_3

-Calculer la puissance dissipée dans la résistance R_3 par effet joule.

On donne : $E_1=14 V$, $E_2=10 V$, $R_1=4\Omega$, $R_2=6\Omega$ et $R_3=2\Omega$

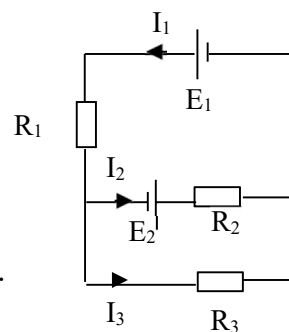


Figure 3

Exercice 4

Le circuit suivant comporte six résistances ($R_1=10\Omega$, $R_2=20\Omega$, $R_3=20\Omega$, $R_4=5\Omega$, $R_5=6\Omega$, $R_6=3\Omega$) et deux générateurs ($E_1=20v$, $E_2=10v$).

- 1- Simplifier le circuit électrique en calculant les résistances équivalentes.
- 2- Calculer les intensités des courants I_1 , I_2 et I_3 en utilisant les lois de Kirchoff.

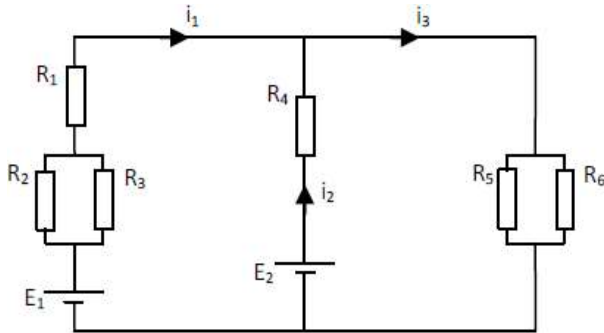


Figure 4

Exercice 5

Soit le circuit représenté sur la figure suivante :

On donne $E_1=12V$, $E_2=8V$, $r_1=r_2=1\Omega$, $R_1=4\Omega$, $R_2=3\Omega$, $R_3=5\Omega$ et $C=2\mu F$.

- 1- En supposant le condensateur complètement chargé, calculer les intensités des courants I_1 , I_2 et I_3 en utilisant les lois de Kirchoff.
- 2- Calculer la différence de potentiel entre les points A et B.
- 3- Calculer la charge Q du condensateur. Quelle est l'énergie emmagasinée dans le condensateur ?
- 4- Quelle est la puissance dégagée par la résistance R_3 .

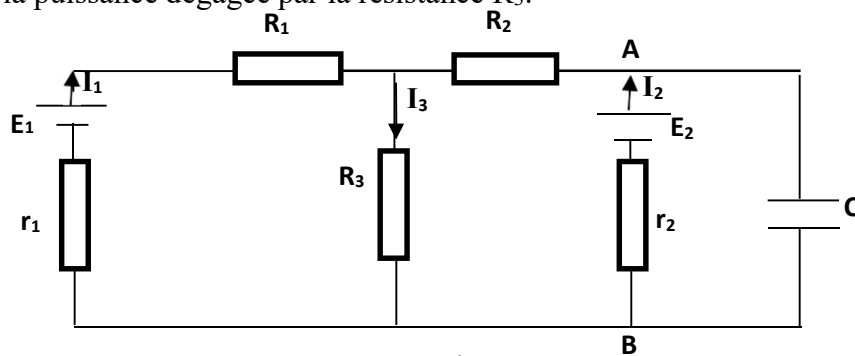


Figure 5