

Université Djilali BOUNAÂMA-Khemis Miliana- Ain Defla	<b>Examen du Rattrapage</b> <b>“Théorie des Mécanismes”</b>	<b>Niveau : L3-GM-CM</b>
Faculté des Sciences et de la Technologie		Durée : 1heure
Département de technologie		13-06-2022
Nom : .....		Prénom : .....

**Exercice 1 (10Pts) :** On donne le schéma cinématique des mécanismes dans les figures ci-dessous :

On demande de :

- 1-Tracer le graphe de chaque mécanisme ?
- 2-Déterminer le degré de mobilité  $m$  et le nombre cyclomatique  $\gamma$  de chaque mécanisme ?

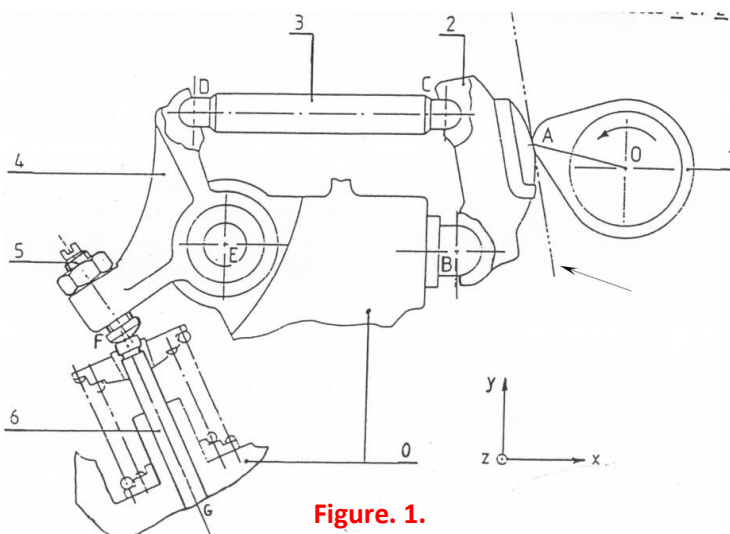


Figure 1.

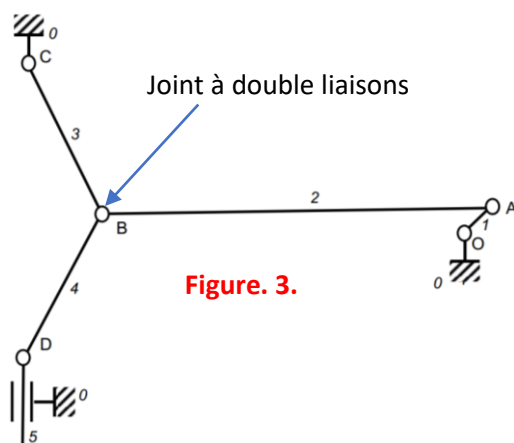


Figure 3.

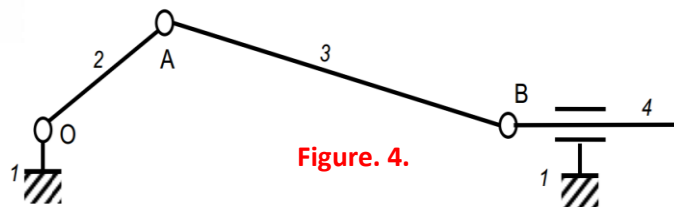


Figure 4.

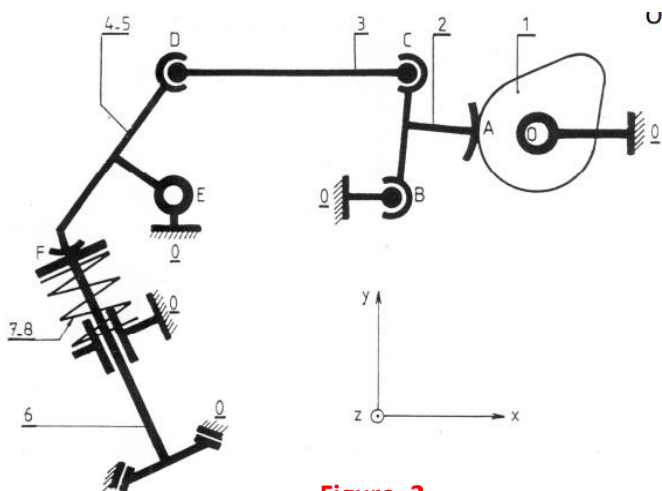


Figure 2.

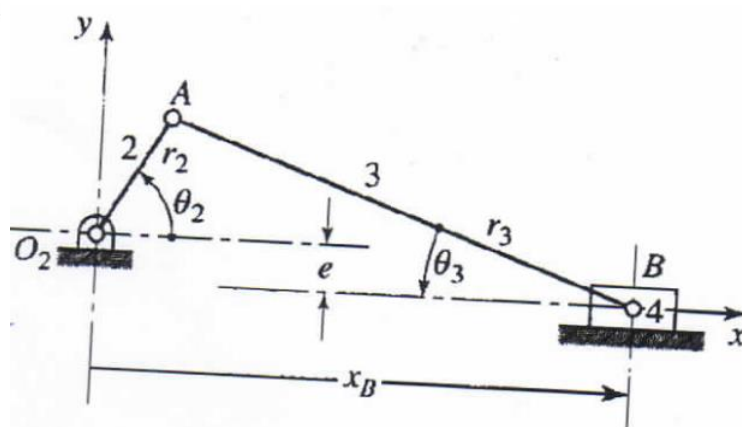


Figure 5.

**Exercice 2 (10Pts) :**

Soit le système bielle-manivelle de la **Figure 5**, pour l'angle  $\theta_2$  donnée.

- 1- Déterminer l'angle  $\theta_3$  de la barre 3 et la position du point  $B$ .
- 2- Tracer le graphe de structure ?
- 3- Déterminer le degré de mobilité  $m$  et le nombre cyclomatique  $\gamma$  ?