

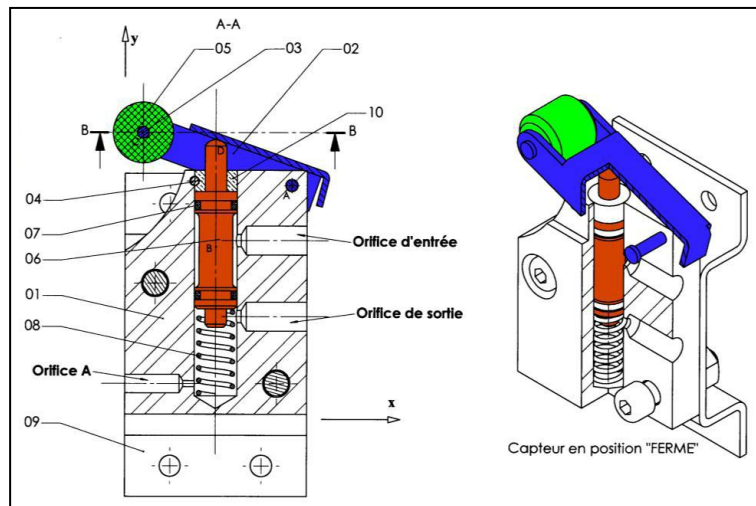
Théorie des mécanismes

TD 2 : Modélisation des mécanismes

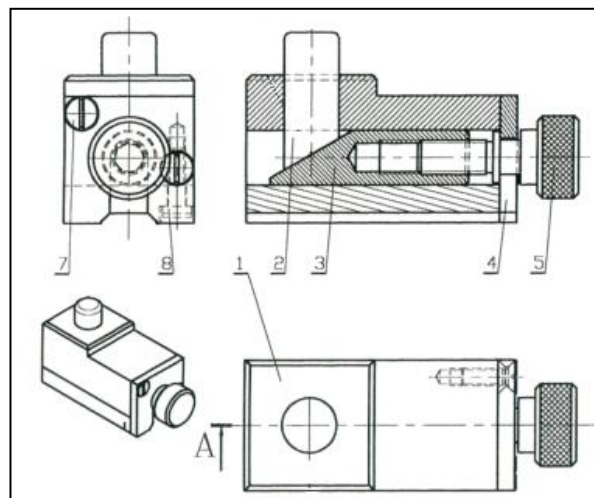
Exercices :

Pour les mécanismes ci-dessous :

- Déterminer les classes d'équivalence ;
- Etablir le graphe des liaisons ;
- Identifier les liaisons ;
- Trouver le nombre cyclomatique γ ;
- Construire le schéma cinématique minimal (en 2D) ;



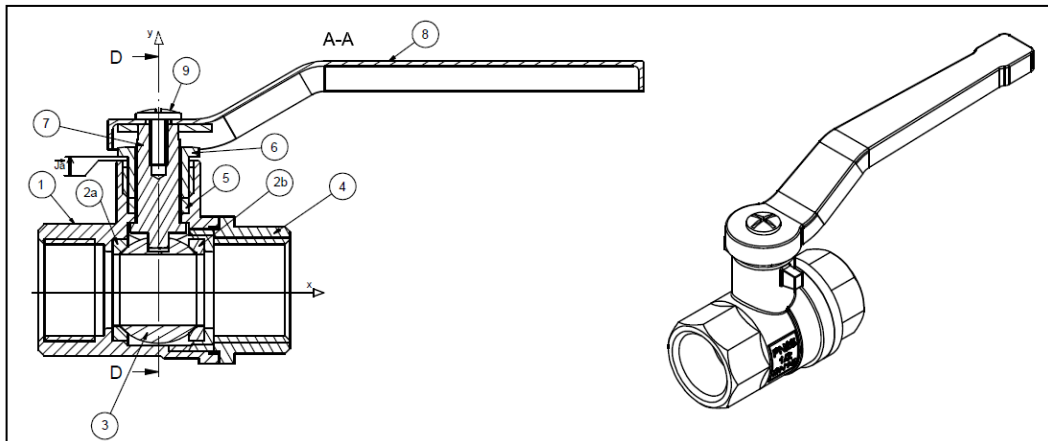
Capteur de fin de course pneumatique



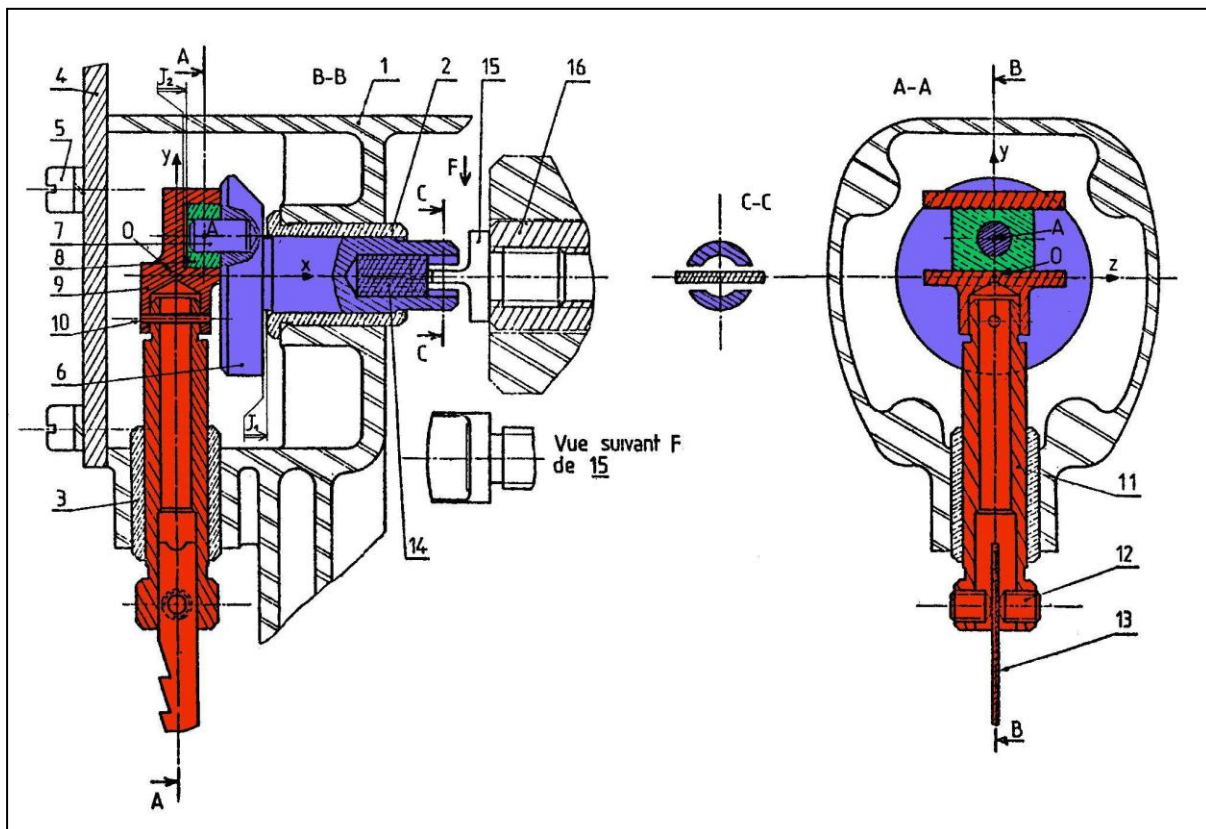
Appui réglable

Théorie des mécanismes

TD 2 : Modélisation des mécanismes



Vanne à boisseau sphérique



Scie sauteuse