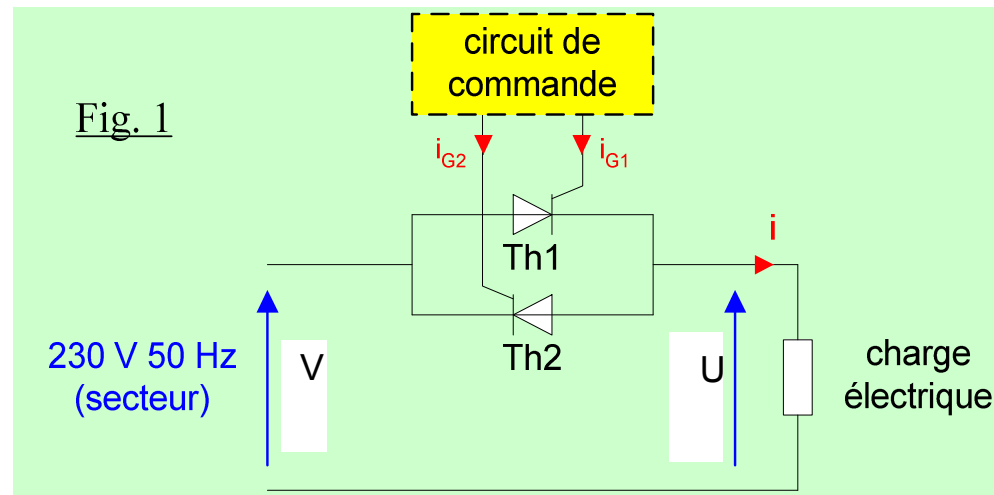


# Conversion alternatif/alternatif

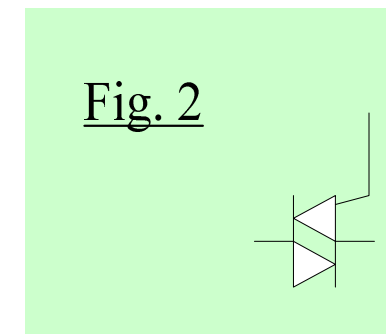
## Les gradateurs

### - Gradateur monophasé

Le gradateur est constitué de deux thyristors montés en "tête-bêche" :

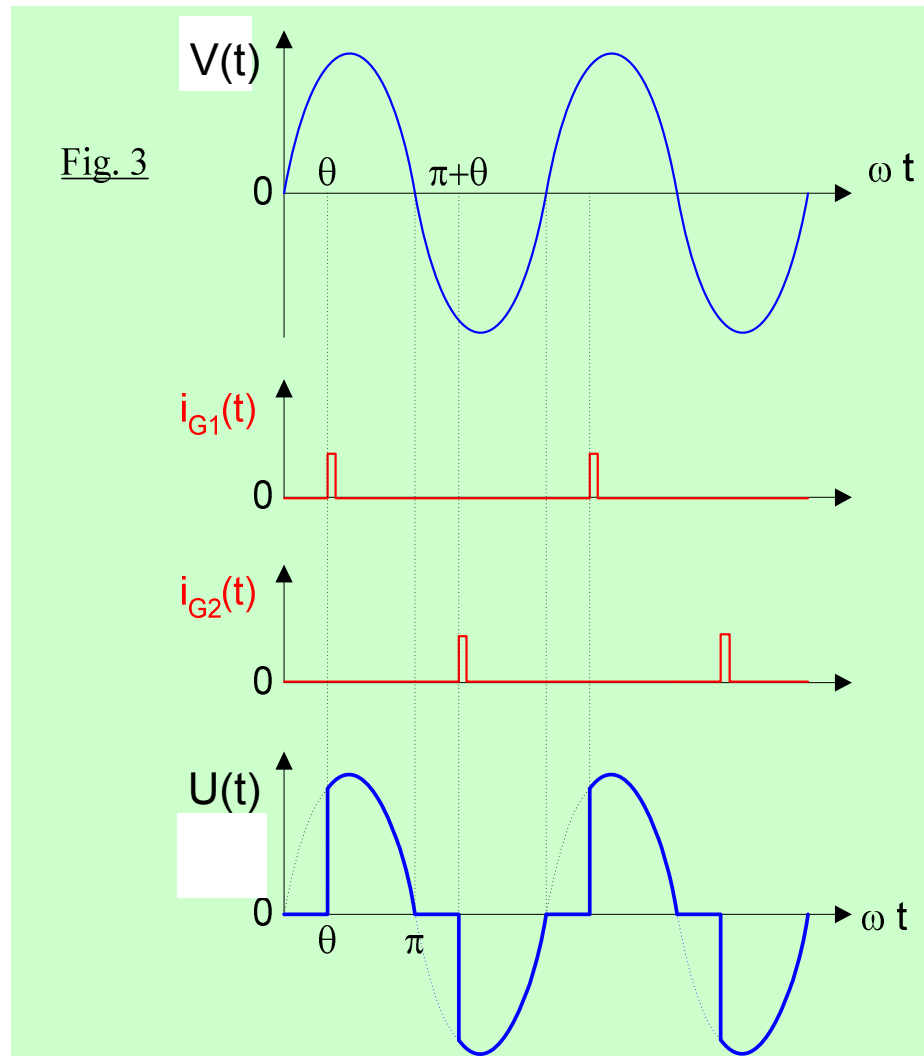


Pour les applications de faible puissance, on utilise un *triac* :



- chronogrammes

Dans le cas d'une charge résistive R :



L'angle de retard à l'amorçage  $\theta$  est réglé par le circuit de commande des thyristors.

On montre que :

$$u_{\text{eff}} = v_{\text{eff}} \sqrt{1 - \frac{\theta}{\pi} + \frac{\sin 2\theta}{2\pi}}$$