

Tp pompe centrifuge

Une pompe centrifuge doit être choisie selon les caractéristiques réelles de l'installation dans laquelle on doit l'installer.
Les données nécessaires pour un dimensionnement correct sont les suivantes :

Débit Q

Quantité de liquide débitée par la pompe dans l'unité de temps, normalement exprimée en m³/h

Hauteur manométrique totale Hmt

C'est la somme de la hauteur géométrique dans les niveaux du liquide et les pertes de charge causées par de frottements intérieurs qui se forment au passage du liquide dans les tuyaux, dans la pompe et les accessoires hydrauliques. L'expression à l'identifier est la suivante :

$$H_{mt} = H_g + \Delta p_c \text{ m colonne de liquide}$$

H_g = hauteur géométrique à l'aspiration /H_{ga} + hauteur géométrique au refoulement (H_{gb})

Δp_c = somme des pertes de charge dans l'installation calculée selon les éléments suivants :

- Diamètre, Longueur et matériel composant les tuyaux d'aspiration et de refoulement (voir table n. 1 page 170)
- Quantité et type des coudes dans la tuyauterie et accessoires hydrauliques comme clapet de pied avec crépine, vannes, clapet de non-retour, filtres éventuels (voir table n. 2 page 170)
- Nature du liquide (si différent de l'eau), température, viscosité et densité

Il faut faire attention à la hauteur manométrique en aspiration **H_{ga} + Δp_{c asp}**, qui doit être comparée avec la capacité d'aspiration de la pompe. Cette capacité d'aspiration ou **NPSH_r** est définie comme hauteur de charge net absolu demandé à l'aspiration, laquelle valeur est fournie par une courbe en fonction du débit.

A ce sujet, lorsque la pompe a été choisie selon le débit et la hauteur demandés, si possible au centre de la courbe, on doit vérifier la formule simplifiée:

$$10 \text{ mt} \pm H_{ga} - \Delta p_c \text{ asp.} > \text{NPSH demandé} + 0.5 \text{ mt}$$

H_{ga} est la hauteur entre la surface de l'eau et l'axe de la pompe, avec valeur négative si la pompe se trouve au-dessus de la surface de l'eau.
Δp_{c asp.} est la somme des frottements restants en aspiration distribués (tuyauterie) et concentrés (vannes, coudes, etc.)

Si le résultat de la vérification est négatif, normalement il ne faut que limiter le débit avec une vanne au refoulement, afin de rentrer entre des conditions de fonctionnement de la pompe les plus optimales et sans cavitation.

Lorsque le liquide présente des températures supérieures à la moyenne optimale de 20°C environ, les pompes diminuent sa capacité d'aspiration.

Ces variations, référant à pompes avec capacité d'aspiration de 7 mètres à température normale, sont indiquées à la table n. 3 page 171.

DONNES CARACTERISTIQUES DES POMPES

Après avoir établi les valeurs de débit Q et de la hauteur manométrique totale Hmt de l'installation, pour déterminer la puissance absorbée N de la pompe il faut appliquer la formule suivante :

$$N = \frac{Q \times H \times \gamma}{367 \times \eta_p} \text{ in kW}$$

Où on a :

Q = Débit en m³/h

H = Hauteur en mètres

γ = Densité du liquide (pour l'eau = 1 kg/dm³)

η_p = Rendement de la pompe (Ex. Rendement pompe 68% => η_p 0.68)

Les pompes, étant normalement couplées à moteurs électriques, fonctionnent à 2900 tpm avec moteur à 2 pôles 50Hz ou à vitesse de 1450 tpm avec moteur à 4 pôles 50Hz.

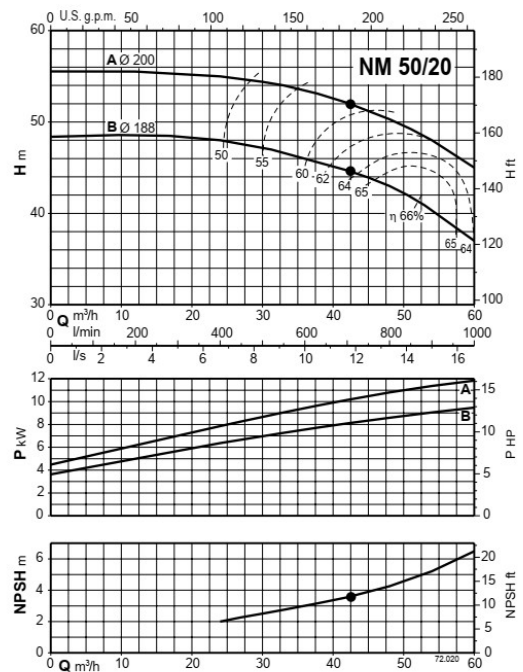
Elles peuvent fonctionner à n'importe quel autre régime, mais dans les limites de projet.

Donc, en variant le nombre de tours, les performances des pompes changent selon les règles suivantes :

Le débit, proportionnellement au rapport du nombre de tours : $Q_2 = Q_1 \times \frac{n_2}{n_1}$

La hauteur, proportionnellement au carré du nombre de tours : $H_2 = H_1 \times \left(\frac{n_2}{n_1}\right)^2$

La puissance absorbée, proportionnellement au cube du rapport du nombre de tours : $N_2 = N_1 \times \left(\frac{n_2}{n_1}\right)^3$



Calculation example for the selection of a centrifugal pump

Cas A

Données de l'installation

- Q (débit) = 42 m³/h
- Hga (hauteur géométrique à l'aspiration) = 3,5 m
- Hgp (hauteur géométrique au refoulement) = 39 m
- Tuyau d'aspiration 5 m de longueur diamètre DN 100 mm avec 1 coude et 1 clapet de pied
- Tuyau de refoulement 70 m de longueur diamètre DN 80 mm avec 1 clapet de non-retour, 1 vanne et 3 coudes

$H_g = H_{gp} + H_{ga} = 39 + 3,5 = 42,5$ m hauteur géométrique de l'installation

Δpc = somme des pertes de charge

Aspiration:

5 m de tuyau Ø 100	pc = 0,12 m
1 coude	pc = 0,045 m
1 Clapet de pied	pc = 0,46 m

Refoulement:

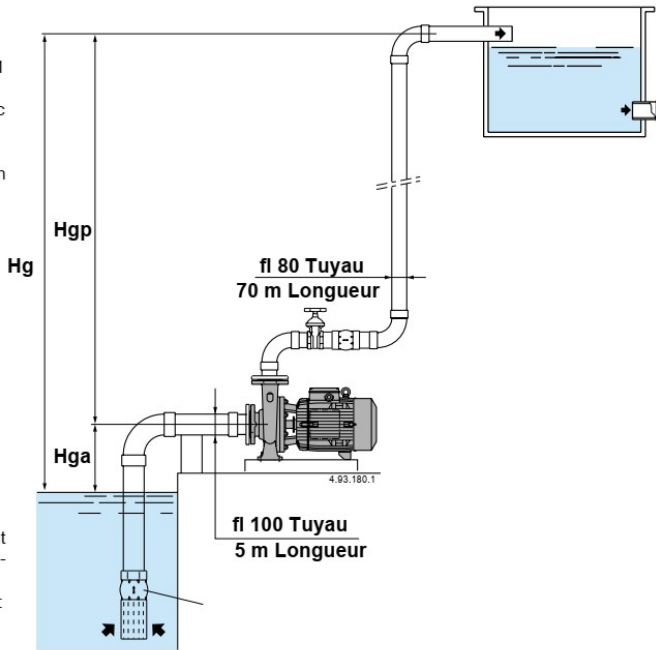
70 m de tuyau Ø 80	pc = 5,25 m
1 clapet de non-retour	pc = 0,5 m
1 vanne	pc = 0,05 m
3 coudes	pc = 0,09 m

Totale $\Delta pc = 6,5$ m.

Compte tenu que le calcul a été fait avec de tuyaux neufs, il faut apporter une augmentation de 15/20% pour vieillissement et entartrages, donc les pertes totales Δpc sont de 8 m environ.
La hauteur manométrique totale que la pompe doit atteindre est donc:

$H_{mt} = H_g + \Delta pc = H_{gp} + H_{ga} + \Delta pc = 39 + 3,5 + 8 = 50,5$ m totaux
On peut choisir la pompe NM 50/20AE (voir diagramme de la pompe)

A) Fonctionnement en aspiration



Cas B

Données de l'installation

- Q (débit) = 42 m³/h
- Hga (hauteur géométrique à l'aspiration) = 3,5 m
- Hgp (hauteur géométrique au refoulement) = 39 m
- Tuyau d'aspiration 5 m de longueur diamètre DN 100 mm avec 1 coude et 1 clapet de pied
- Tuyau de refoulement 70 m de longueur diamètre DN 80 mm avec 1 clapet de non-retour, 1 vanne et 3 coudes

$H_g = H_{gp} - H_{ga} = 39 - 3,5 = 35,5$ m hauteur géométrique de l'installation

Δpc = somme des pertes de charge

Suction side:

5 m de tuyau Ø 100	pc = 0,12 m
1 Clapet de non-retour	pc = 0,5 m
1 Vanne	pc = 0,05 m

Refoulement:

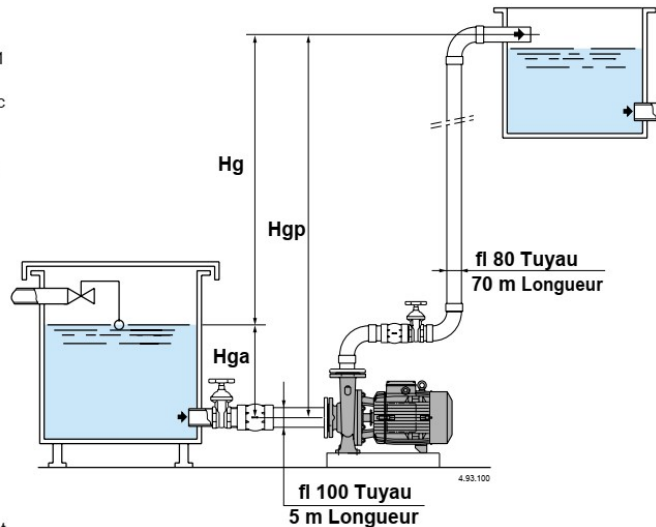
70 m de tuyau Ø 80	pc = 5,25 m
1 clapet de non-retour	pc = 0,5 m
1 vanne	pc = 0,05 m
3 coudes	pc = 0,09 m

Totale $\Delta pc = 6,5$ m

Compte tenu que le calcul a été fait avec de tuyaux neufs, il faut apporter une augmentation de 15/20% pour vieillissement et entartrages, donc les pertes totales Δpc sont de 8 m environ.
La hauteur manométrique totale que la pompe doit atteindre est donc:

$H_{mt} = H_g + \Delta pc = H_{gp} - H_{ga} + \Delta pc = 39 - 3,5 + 8 = 43,5$ m totaux
On peut choisir la pompe NM 50/20BE (voir diagramme de la pompe)

B) Fonctionnement en charge



Travail demandé ;

- Comment calculer les pertes de l'installation hydraulique (delta pc)
- Programme Matlab pour les deux cas de fonctionnement
- Avec les données, choisissez le moteur adéquat

- Varier (3 valeurs) H_{ga} et h_{gp} et conclure, varier le débit et comparer
- Comparez, en utilisant les données d'une pompe réelle pour calculer la puissance et conclure.
- Quel est l'utilité des graphes au dessus.
- Quel est le type de charge pour une pompe centrifuge.