

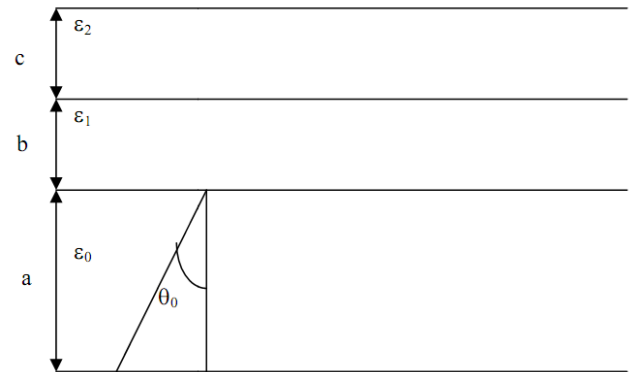
TD 4

Exercice 1

Soit une trajectoire d'onde incidente ionosphérique (figure ci-dessus)

Trouver la trajectoire de l'onde transmise pour :

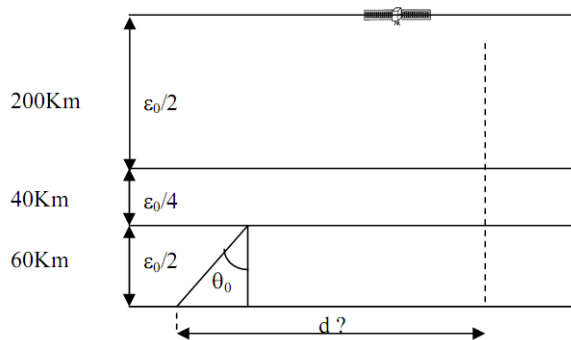
$$\theta_0 = 30^\circ, \epsilon_1 = \epsilon_0/2, \epsilon_2 = \epsilon_0.$$



Exercice 2

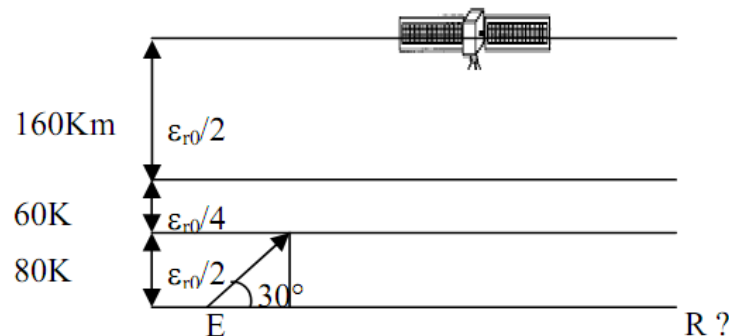
Soit la liaison ionosphérique suivante :

Trouver la distance terrestre «d» entre l'émetteur et le récepteur du satellite avec un angle d'incidence au départ égale à 30° .



Exercice 3

Soit la liaison ionosphérique suivante :



1. Calculer la distance que doit parcourir l'onde de l'émetteur vers le récepteur.
2. Pour le schéma ci-dessus, on demande de calculer la distance «d» entre l'émetteur et le récepteur d'une station terrienne en utilisant comme relais passif un satellite placé sur une orbite située à une hauteur de 300Km par rapport à la terre.

Exercice 4 :

Trouver la distance à l'horizon radioélectrique à partir d'une tour de hauteur 50 m installée dans une région qui se situe à 2 Km au-dessus de la mer. On donne les conditions atmosphériques suivantes au niveau de la mer : $P = 1100 \text{ mb}$; $e = 12 \text{ mb}$; $T = 260 \text{ K}$. On prend le rayon de la terre $R_0 = 6400 \text{ Km}$.